

Direktangetriebener Überdruckventilator NG 710

mit Befestigungskonsolen

TYP: ÜDVK-710-9A4-__°-__,_

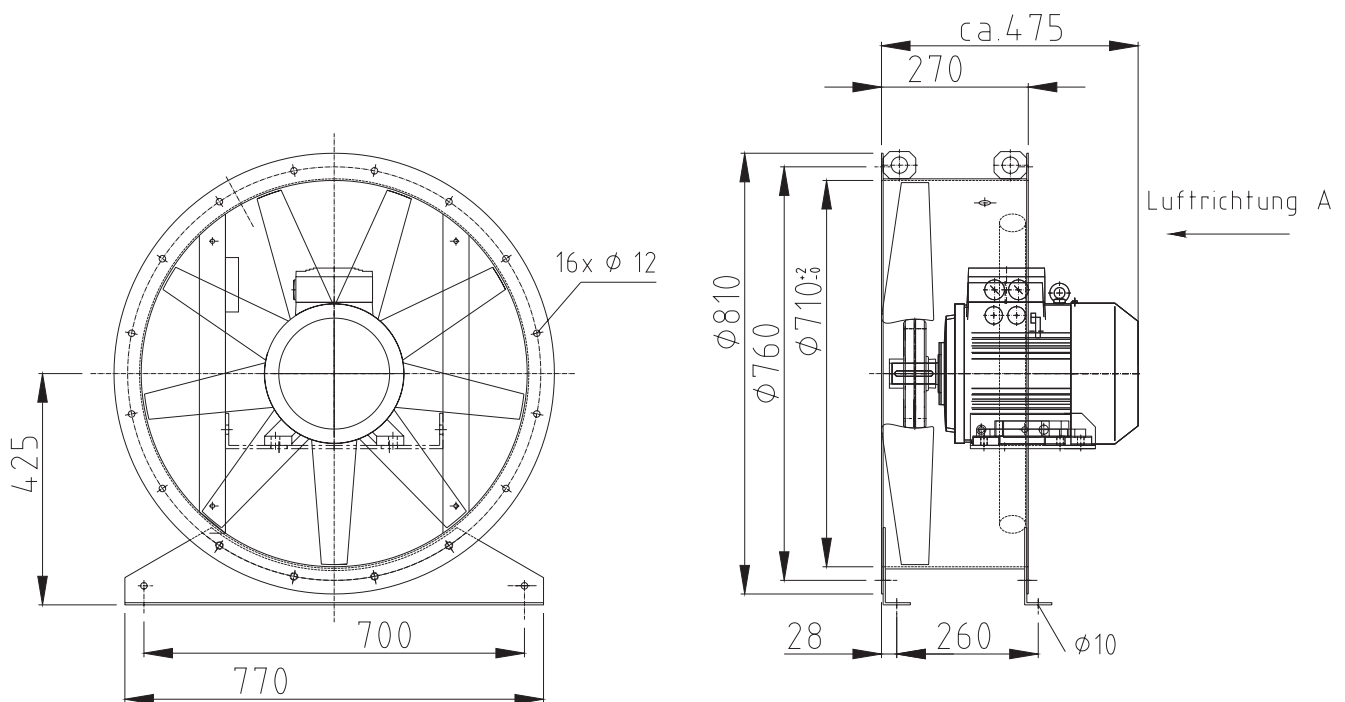
Seite 1/2

■ Beschreibung

Hochleistungs-Rohrventilator mit feuerverzinktem Stahlblechgehäuse und stabilen Flanschen. Das direkt auf die Motorwelle gesetzte Laufrad mit Nabe und die profilierten Schaufeln bestehen aus Aluminiumguß. Der Winkel der Laufradschaufeln ist im Stillstand stufenlos verstellbar. Der geschlossene Drehstrom-Käfigläufermotor der Bauform IM-B3 mit aufgebautem Klemmkasten befindet sich im Luftstrom.

Luftrichtung: über den Motor saugend

■ Abmessungen



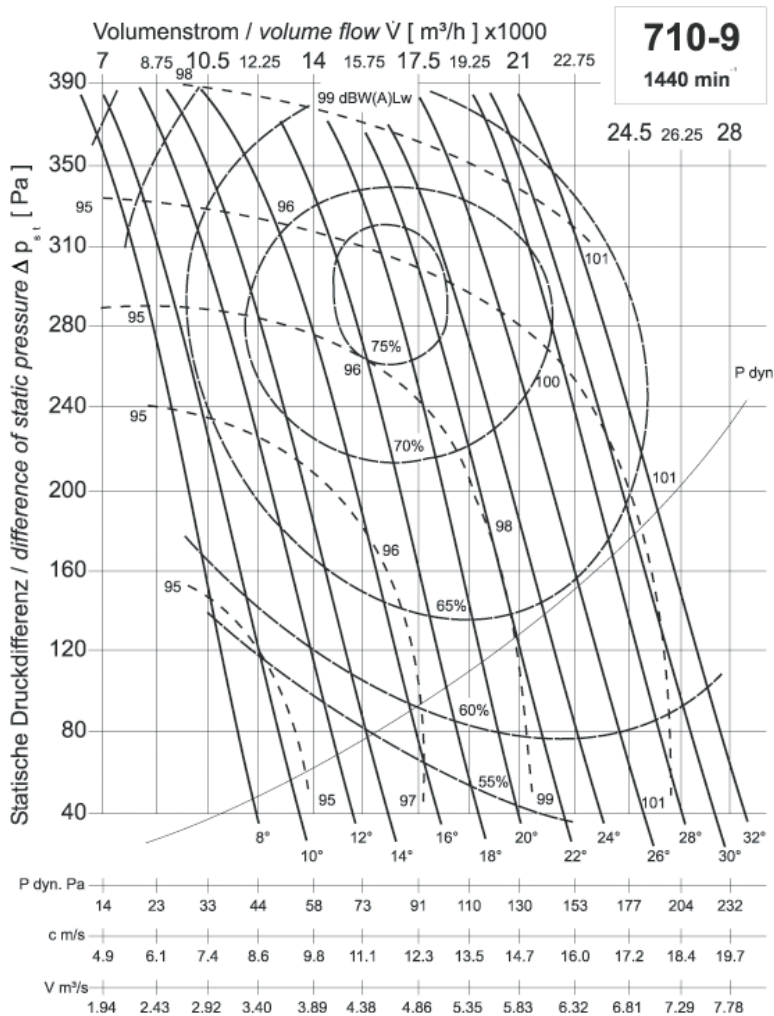
■ Technische Daten

Volumenstrom	___.000 m ³ /h
bei externer Pressung	__0 Pa
Betriebsspannung	400 V
Stromaufnahme	__ A
Schallpegel	__ dB(A)

Direktantriebener Überdruckventilator NG 710

mit Befestigungskonsolen

TYP: ÜDVK-710-9A4-__°-__,_



Benötigte Leistung an der Welle:

$$P_W = \frac{\dot{V} [\text{m}^3/\text{h}] \cdot (\Delta p_{st} + p_{dyn}) [\text{Pa}]}{\eta [\%] \cdot 3600 \cdot 10}$$

Schaufelwinkel [°]	P _w max. [kW]	P _{Motor} [kW]
8°	1.15	1.50
10°	1.30	2.20
12°	1.48	2.20
14°	1.75	2.20
16°	1.93	2.20
18°	2.30	3.00
20°	2.57	3.00
22°	2.85	3.00
24°	3.07	4.00
26°	3.35	4.00
28°	4.20	5.50
30°	4.35	5.50
32°	4.75	5.50

Motor [kW]	Motorbaugröße	Bemessungsstrom [A]
1.50	90	3.40
2.20	100	4.70
3.00	100	6.40
4.00	112	8.20
5.50	132	11.40