

### Kompaktbox NG 560

zur geschützten Aufstellung des SÜLA- Ventilators

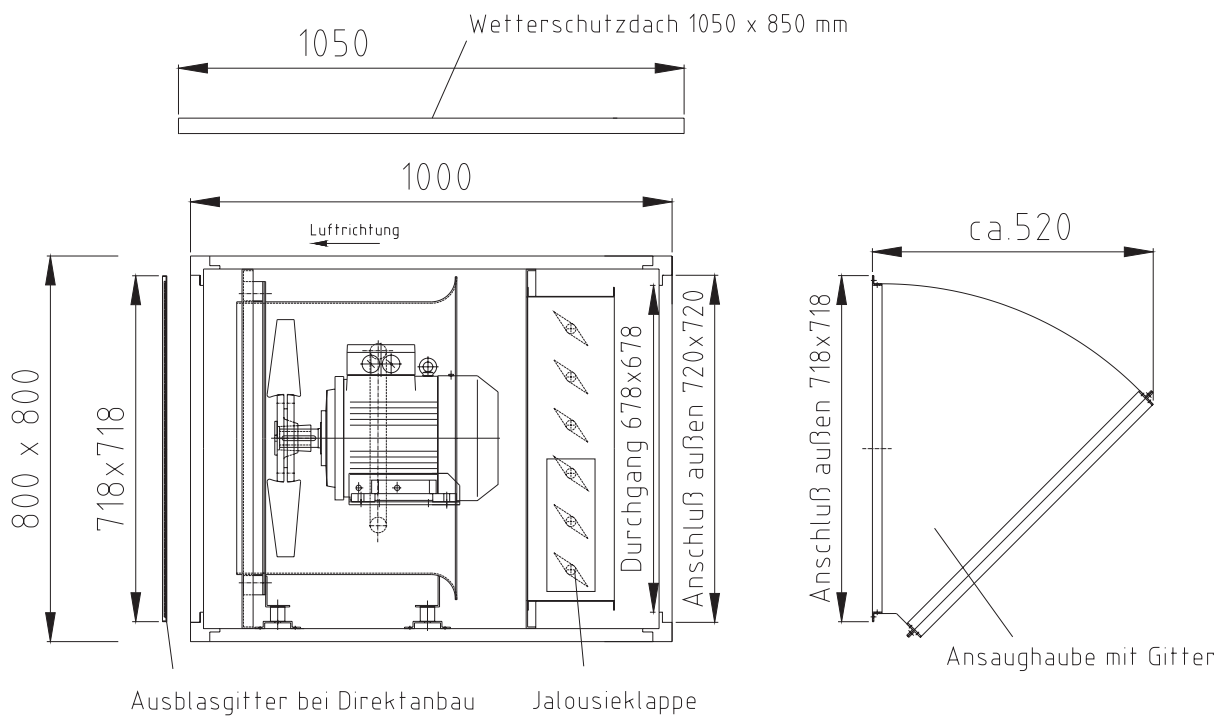
TYP: KB-1000x800x800-560-A-\_-\_-

Seite 1/2

#### ■ Beschreibung

Das Kompaktgerät ist mit einem direkt angetriebenen Axialventilator und einer Jalousieklappe ausgestattet. Es besteht aus einem Aluminiumprofilrahmen und doppelschaligen, isolierten Wänden aus verzinktem Stahlblech.

#### ■ Abmessungen



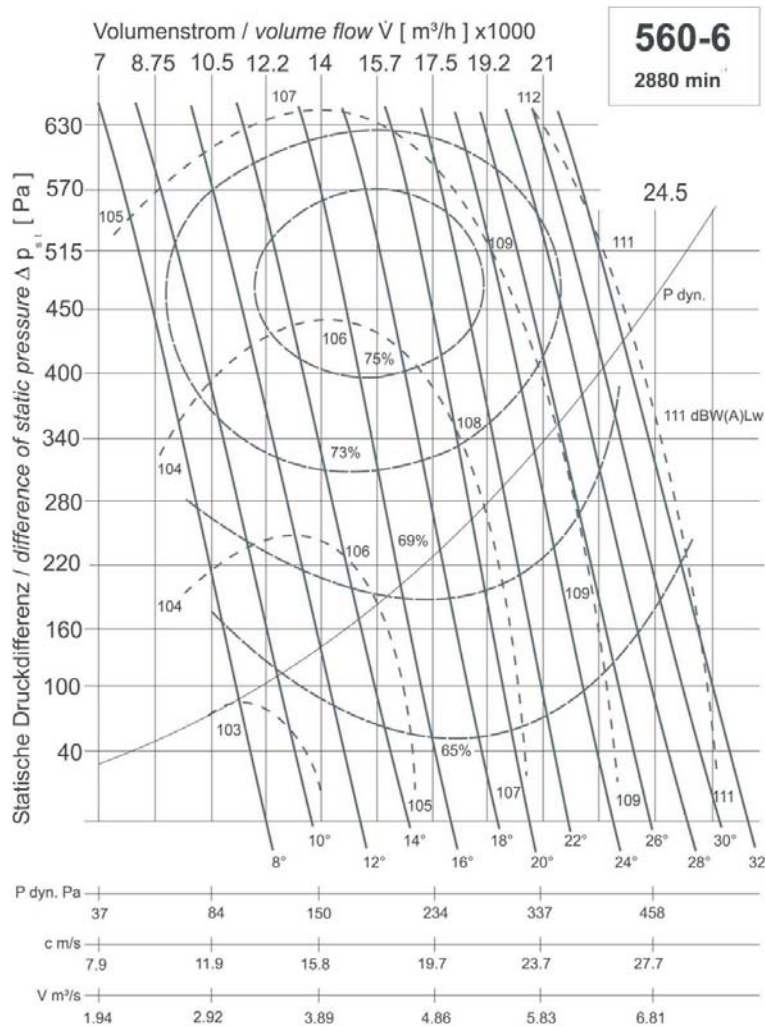
#### ■ Technische Daten

Volumenstrom	___ .000 m <sup>3</sup> /h
bei externer Pressung	___ Pa
Betriebsspannung	400 V
Stromaufnahme	___ A
Schallpegel	___ dB(A)

### Kompaktbox NG 560

zur geschützten Aufstellung des SÜLA- Ventilators

TYP: KB-1000x800x800-560-A - - - -



Benötigte Leistung an der Welle:

$$P_W = \frac{\dot{V} [m^3/h] * (\Delta p_{st} + p_{dyn}) [Pa]}{\eta [\%] * 3600 * 10}$$

Schaufelwinkel [°]	$P_w$ max. [kW]	$P_{Motor}$ [kW]
8°	2.12	3.00
10°	2.39	3.00
12°	2.65	4.00
14°	3.17	4.00
16°	4.06	4.00
18°	4.48	5.50
20°	5.12	5.50
22°	5.65	7.50
24°	6.22	7.50
26°	6.72	7.50
28°	7.18	11.00
30°	8.04	11.00
32°	8.24	11.00

Motor [kW]	Motorbaugröße	Bemessungsstrom [A]
2.20	90	4.55
3.00	100	6.10
4.00	112	7.80
5.50	132	10.40
7.50	132	13.80