

## Kompaktbox NG 400

zur geschützten Aufstellung des SÜLA- Ventilators

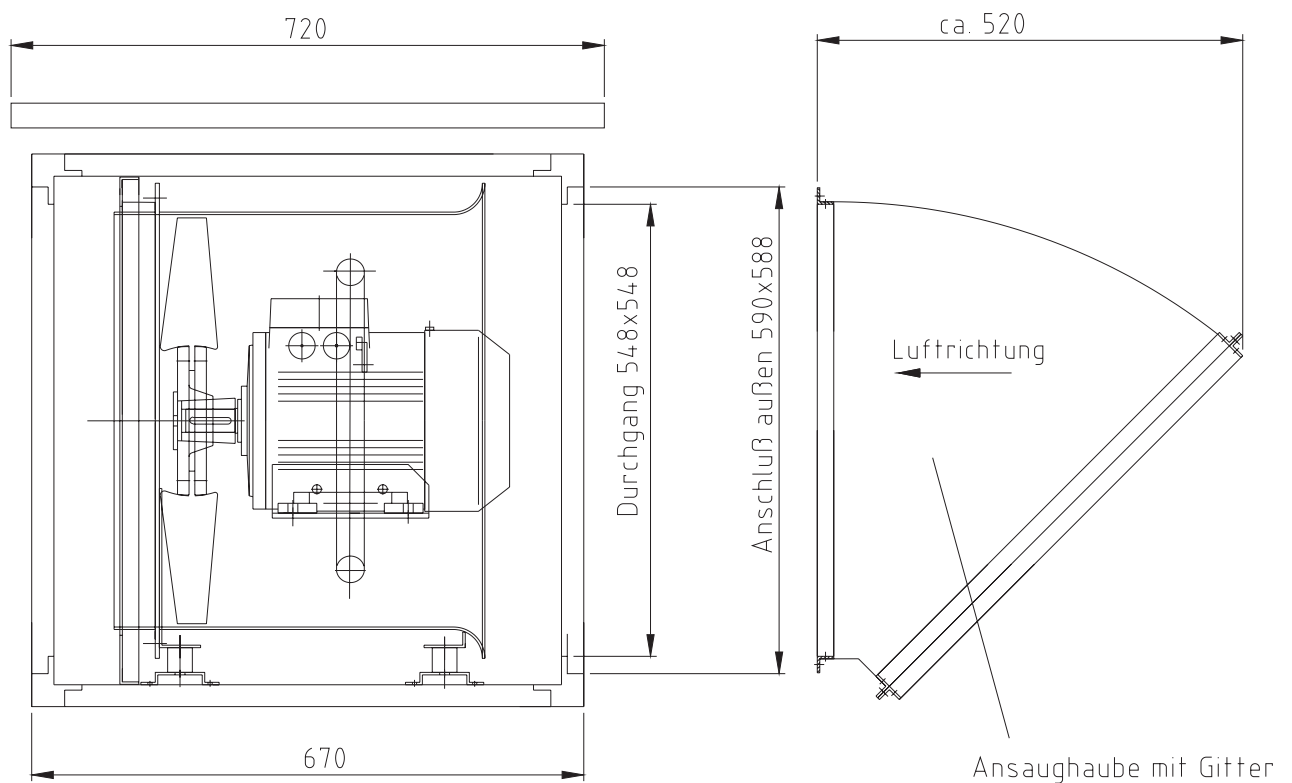
TYP: KB-670x670x670-400-9A2-21-1,5

Seite 1/2

### ■ Beschreibung

Das Kompaktgerät ist mit einem direkt angetriebenen Axialventilator und einer Jalousieklappe ausgestattet. Es besteht aus einem Aluminiumprofilrahmen und doppelschaligen, isolierten Wänden aus verzinktem Stahlblech.

### ■ Abmessungen

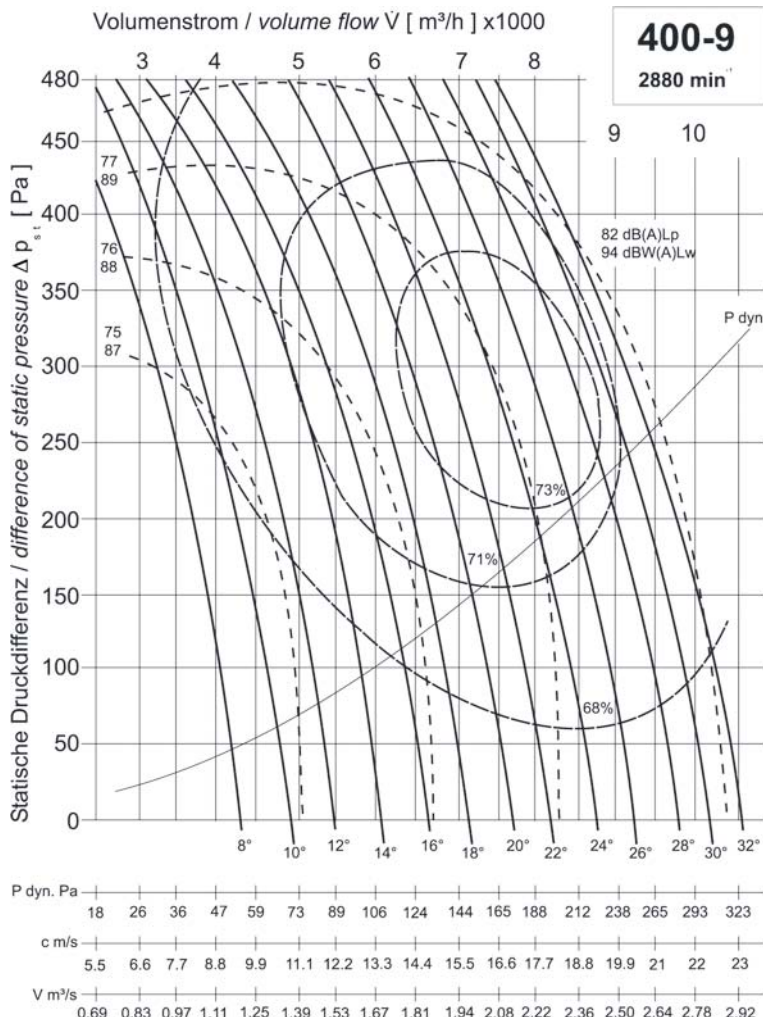


### ■ Technische Daten

Volumenstrom	6.000 m <sup>3</sup> /h
bei externer Pressung	400 Pa
Betriebsspannung	400 V
Stromaufnahme	3,25 A
Schallpegel	89 dB(A)

## Kompaktbox NG 400

zur geschützten Aufstellung des SÜLA- Ventilators  
 TYP: KB-670x670x670-400-9A2-21-1,5



Benötigte Leistung an der Welle:

$$P_W = \frac{\dot{V} [\text{m}^3/\text{h}] * (\Delta p_{st} + p_{dyn}) [\text{Pa}]}{\eta [\%] * 3600 * 10}$$

Schaufelwinkel [°]	P <sub>w max.</sub> [kW]	P <sub>Motor</sub> [kW]
8°	0.46	0.55
10°	0.57	0.75
12°	0.61	0.75
14°	0.71	1.10
16°	0.80	1.10
18°	0.91	1.10
20°	1.07	1.50
22°	1.20	1.50
24°	1.36	1.50
26°	1.52	2.20
28°	1.67	2.20

Motor [kW]	Motorbaugröße	Bemessungsstrom [A]
0.55	71	1.36
0.75	80	1.73
1.10	80	2.40
1.50	90	3.25
2.20	90	4.55