

Kompaktbox NG 630

zur geschützten Aufstellung des SÜLA- Ventilators

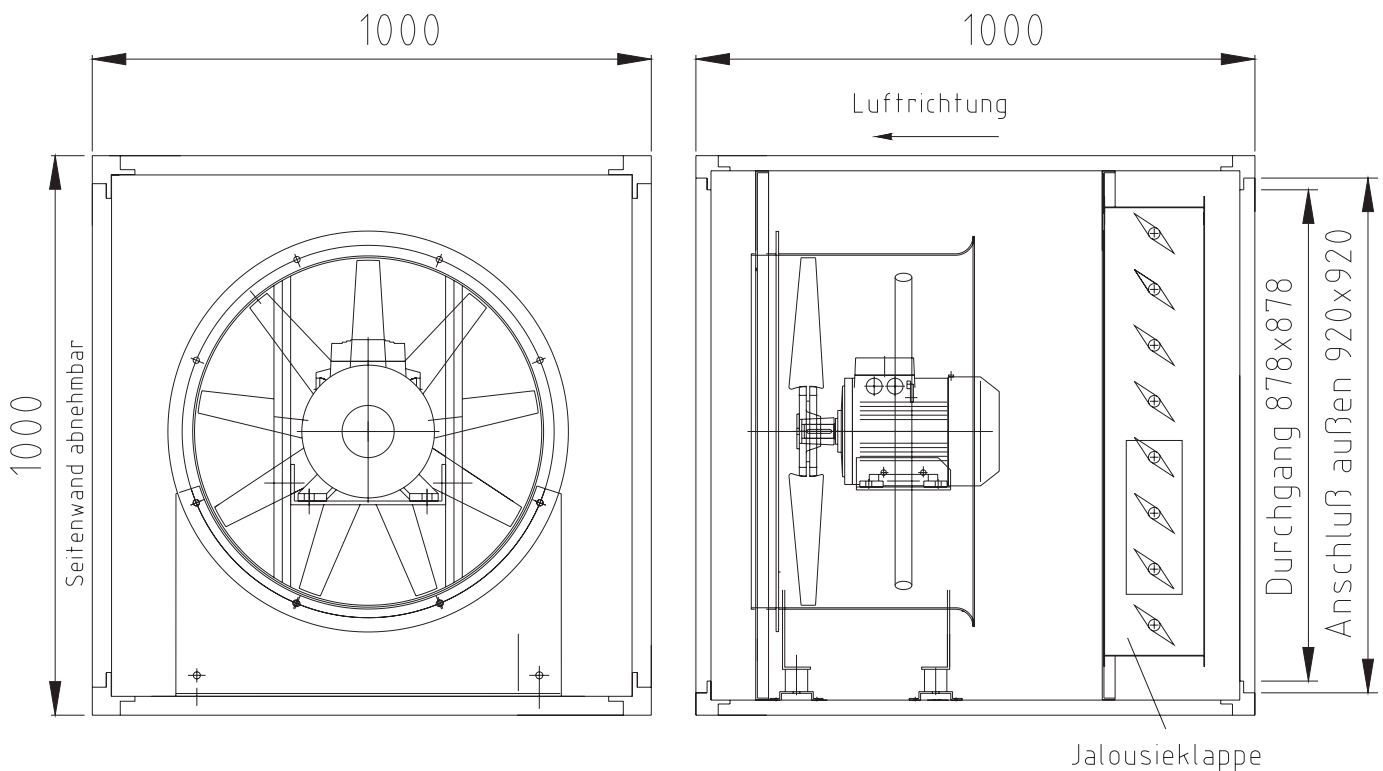
TYP: KB-1000x1000x1000-630-6A2-__-__

Seite 1/2

■ Beschreibung

Das Kompaktgerät ist mit einem direkt angetriebenen Axialventilator und einer Jalousieklappe ausgestattet. Es besteht aus einem Aluminiumprofilrahmen und doppelschaligen, isolierten Wänden aus verzinktem Stahlblech.

■ Abmessungen



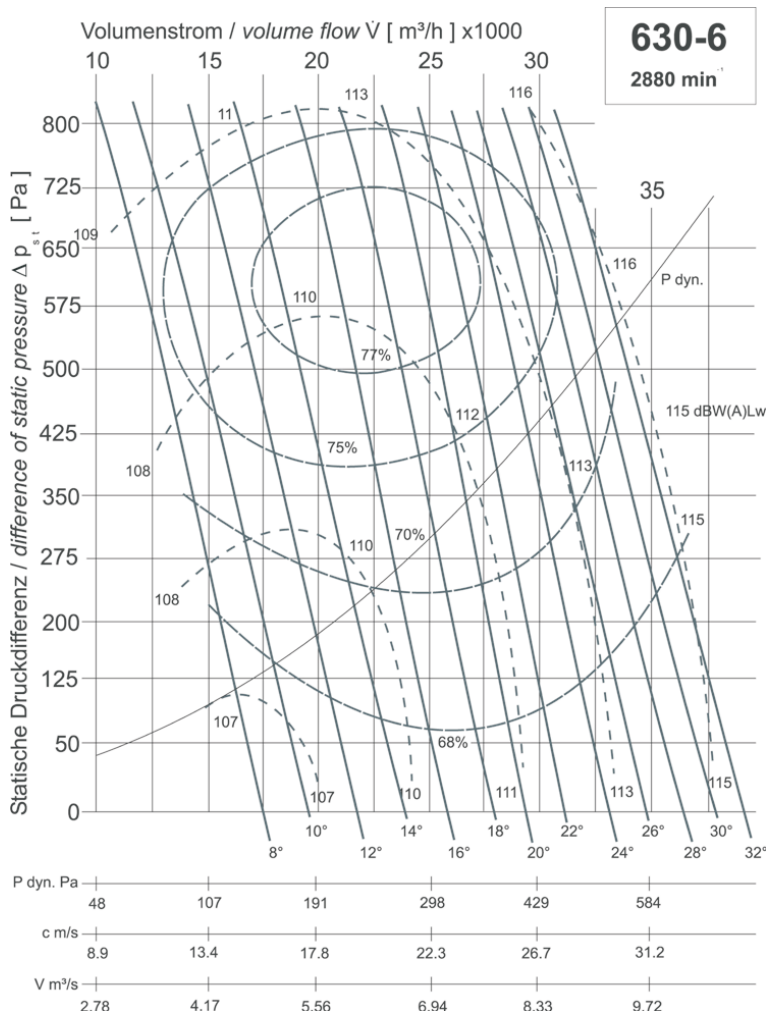
■ Technische Daten

Volumenstrom	___.000 m ³ /h
bei externer Pressung	__0 Pa
Betriebsspannung	400 V
Stromaufnahme	__ A
Schallpegel	__ dB(A)

Kompaktbox NG 630

zur geschützten Aufstellung des SÜLA- Ventilators

TYP: KB-1000x1000x1000-630-6A2-__-__-__



Schaufelwinkel [°]	P _w max. [kW]	P _{Motor} [kW]
8°	3.40	5.50
10°	3.90	5.50
12°	4.70	5.50
14°	5.20	7.50
16°	6.70	7.50
18°	7.80	11.00
20°	9.20	11.00
22°	10.40	15.00
24°	11.10	15.00
26°	12.10	15.00
28°	13.10	15.00
30°	14.20	18.50
32°	15.10	18.50

Motor [kW]	Motorbaugröße	Bemessungsstrom [A]
5.50	132	10.40
7.50	132	13.80
11.00	132	20.00
15.00	160	26.50
18.50	160	32.00