

## Kompaktbox NG 800

zur geschützten Aufstellung des SÜLA- Ventilators

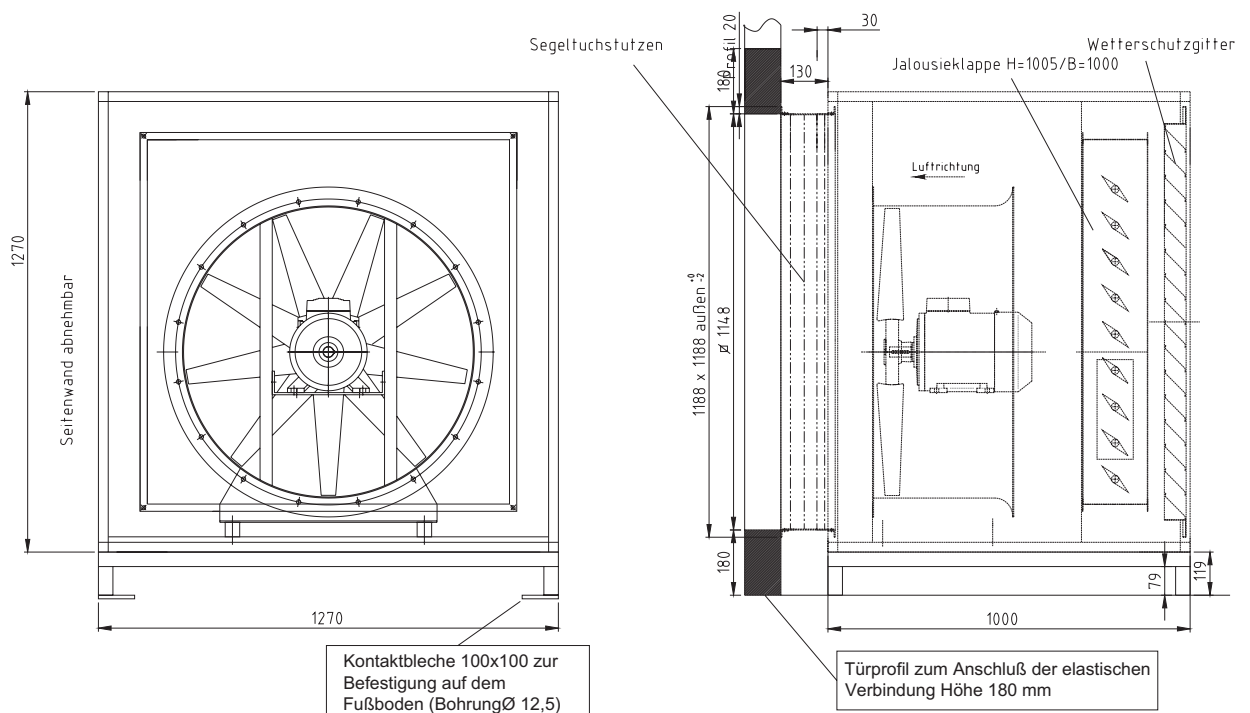
TYP: KB-1000x1270x1270-800-9A4-\_\_-\_\_

Seite 1/2

### ■ Beschreibung

Das Kompaktgerät ist mit einem direkt angetriebenen Axialventilator und einer Jalousieklappe ausgestattet. Es besteht aus einem Aluminiumprofilrahmen und doppelschaligen, isolierten Wänden aus verzinktem Stahlblech.

### ■ Abmessungen



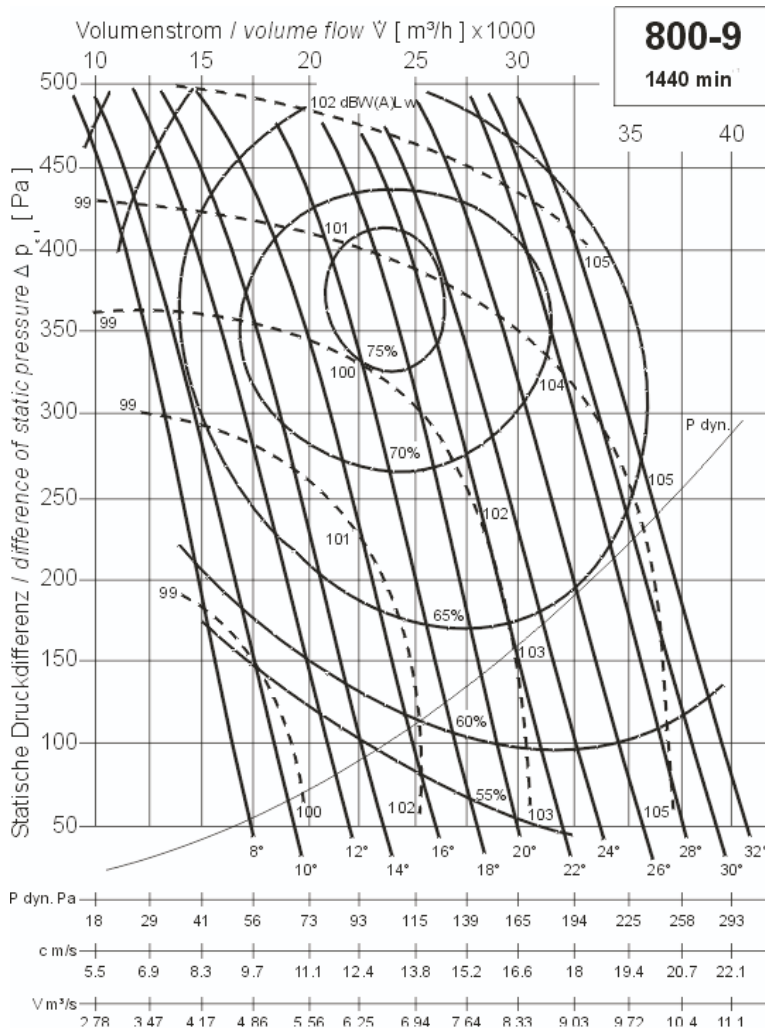
### ■ Technische Daten

Volumenstrom	___ .000 m <sup>3</sup> /h
bei externer Pressung	___ 0 Pa
Betriebsspannung	400 V
Stromaufnahme	___ A
Schallpegel	___ dB(A)

## Kompaktbox NG 800

zur geschützten Aufstellung des SÜLA- Ventilators

TYP: KB-1000x1270x1270-800-9A4-\_\_-\_\_



Schaufelwinkel [°]	P <sub>w</sub> max. [kW]	P <sub>Motor</sub> [kW]
8°	2.18	3.00
10°	2.33	3.00
12°	2.90	4.00
14°	3.29	4.00
16°	3.68	4.00
18°	4.33	5.50
20°	4.79	5.50
22°	5.49	7.50
24°	5.85	7.50
26°	6.52	7.50
28°	7.47	11.00
30°	7.92	11.00
32°	8.77	11.00

Motor [kW]	Motorbaugröße	Bemessungsstrom [A]
3.00	100	6.40
4.00	112	8.20
5.50	132	11.40
7.50	132	15.20
11.00	160	21.50