

## Kompaktbox NG 560

zur geschützten Aufstellung des SÜLA- Ventilators

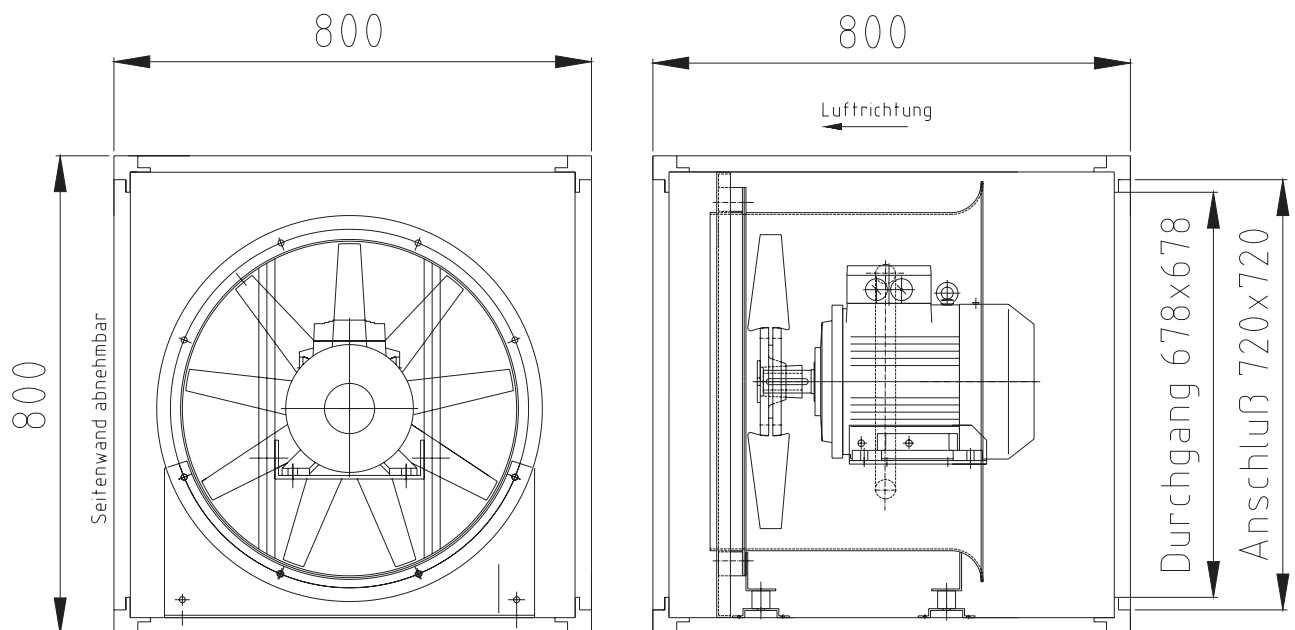
TYP: KB-800x800x800-ÜDVK-560-9A2-26°-7,5

Seite 1/2

### ■ Beschreibung

Das Kompaktgerät ist mit einem direkt angetriebenen Axialventilator ausgestattet. Es besteht aus einem Aluminiumprofilrahmen und doppelschaligen, isolierten Wänden aus verzinktem Stahlblech.

### ■ Abmessungen



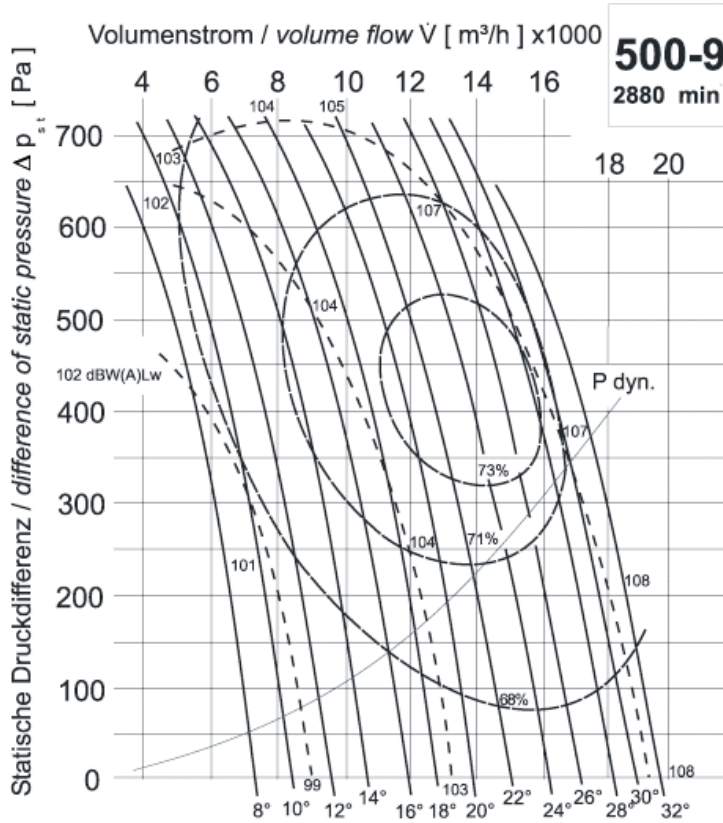
### ■ Technische Daten

Volumenstrom	22.000 m <sup>3</sup> /h
bei externer Pressung	500 Pa
Betriebsspannung	400 V
Stromaufnahme	7,28 A
Schallpegel	107 dB(A)

### Kompaktbox NG 560

zur geschützten Aufstellung des SÜLA-Ventilators

TYP: KB-1000x800x800-560-9A2-26°-7,5



P dyn. Pa	19	43	77	120	173	236	308	389	481
c m/s	5.6	8.5	11.3	14.2	17.0	19.8	22.6	25.5	28.3
V m³/s	1.11	1.67	2.22	2.78	3.33	3.89	4.44	5.0	5.56

Benötigte Leistung an der Welle:

$$P_W = \frac{\dot{V} [\text{m}^3/\text{h}] \cdot (\Delta p_{st} + p_{dyn}) [\text{Pa}]}{\eta [\%] \cdot 3600 \cdot 10}$$

Schaufelwinkel [°]	P <sub>w</sub> max. [kW]	P <sub>Motor</sub> [kW]
8°	2.10	3.00
10°	2.40	3.00
12°	2.70	3.00
14°	3.50	4.00
16°	4.30	5.50
18°	5.40	7.50
20°	5.70	7.50
22°	6.60	7.50
24°	7.50	7.50
26°	8.80	7.50
28°	9.90	-
30°	10.70	-
32°	11.20	-

Motor [kW]	Motorbaugröße	Bemessungsstrom [A]
2.20	90	4.55
3.00	100	6.10
4.00	112	7.80
5.50	132	10.40
7.50	132	13.80